

## 2017北海道クラブマンカップレース競技車両規定

### 第1章 V I T A - 0 1 車両規定

本規定は、V I T A - 0 1 北海道シリーズに参加する車両の構造、安全設備、改造許容範囲を定める。

#### 1. 定義

本車両は、ウエストレーシングカーズ株式会社製『V I T A - 0 1』(Type - Jを含む)を用いたレースとする。車両は、出荷時の外観形状とマシン構成部品を保持した状態で、これを維持していなければならない。なお、ウエストレーシングカーズ株式会社がマシン製作上変更した場合はこの限りではない。

#### 2. 材料規制

以下の材質の使用は禁止される。

マグネシウム・チタニウム・カーボン・アラミド繊維。

#### 3. 車両規則

エンジンおよび補機

- 1) エンジンは、トヨタV i t z R S ( N C P 1 3 ) に搭載されている1 N Z (カムローラーロッカータイプを除く)を使用し、最大排気量は1 5 0 0 c c までとする。エンジンおよび補機(エンジンが始動する為の全ての関連部品)は、下記の項目を除き改造も変更もしてはならない。ただし、シャシーにエンジンを搭載するための最小限の変更は許される。
- 2) スパークプラグは自由。
- 3) サーモスタッドは自由。
- 4) オイルフィルターは自由。
- 5) エアフィルターは自由。
- 6) 燃料ポンプは自由。
- 7) クラッチディスクは材質の変更のみ認められる。
- 8) エンジンはオルタネーター(その登録車両に取り付けられているもの)及びオルタネーターベルトを付けた状態とし、そのオルタネーターは発電機能をさせた上で取り付いていること。なお、オルタネーターベルトの変更は認められる。
- 9) シリンダーブロックはホーニングのみ認めるが、オーバーサイズピストンは認めない。
- 10) エキゾーストパイプは1次集合までは純正品を使用し、テールパイプは自由とする。
- 11) 触媒は純正品のものを使用すること。
- 12) E C U の一切の変更および改造は許されない。E C U に繋がるエンジンハーネスは、エンジン作動の為の最小限度の変更および加工が許される。
- 13) 水温センサーは変更できる。

#### 4. 車体と寸法

車両の最大長 4, 0 0 0 m m

車両の最大幅 1, 7 0 0 m m

ホイールベース 2, 1 5 0 ~ 2, 2 5 0 m m

フロントオーバーハング 8 0 0 m m 以下

リアオーバーハング 8 0 0 m m 以下

高さ 9 5 0 m m (安全ロール構造体を除き地上から9 5 0 m m を超えてはならない)

- 1) ボディは吸気と排気パイプおよびエンジンの上部の突き出しを除き、すべての機械的構成要素を覆うこと。
- 2) ボディはホイール上の張り出し、少なくともホイールの円周の1 / 3 にわたり効果的に覆いタイヤの幅も覆うこと。

#### 5. 最低重量

車両の重量は6 0 0 k g 以上とする。(レース用装備品をすべて着用した状態のドライバー及び燃料を含めた、競技の行われている全ての期間中の重量を言う。)

#### 6. 駆動

最大2輪とする。また、デフの形式はフリーデフのみとする。

## 7. ギアボックス

前進5段、後退1段を越えるものであってはならない。トヨタVitz RS (NCP13) のエンジンに装着されていた標準のギアボックスを使用すること。また、そのギアボックスの改造もしくは変更は許されない。

標準のギアレシオは、下記のレシオとする。

1速・・・3.166      4速・・・1.031  
 2速・・・1.904      5速・・・0.815  
 3速・・・1.392      最終減速比 4.312

## 8. 後退ギア

すべての車両は競技会の出走時において作動可能な後退ギアを含むギアボックスを有さなければならない。また、着座したドライバーによって操作出来ること。

## 9. 運転席

運転席に着座するドライバーは進行方向に直面するようになっていなければならない。

## 10. ホイール

- 1) 15インチ径のホイールを使用すること。リム幅は最大7.0インチまでとする。
- 2) 材質は鉄またはアルミ軽合金とする。

## 11. タイヤ

- 1) スリックタイヤは不可。
- 2) タイヤに関する規定

**銘柄：横浜ゴム製 ADVAN FLEVA V710 とする。**

**サイズ：195/55R15 85V とする。**

ただし、8月20日開催の特別戦までは、昨年の指定タイヤの使用が許される。

(同時に装着するタイヤは、同一銘柄でなくてはならない。)

- 3) 公式予選、決勝レースを通じて、車両1台あたりに使用できるタイヤは8本までとする。公式予選前の車両検査時に技術委員によってタイヤマーキングが実施される。マーキングの無いタイヤの使用は認められない。
- 4) マーキングを実施するタイヤは、タイヤ製造時に示されたスリップサインが出ていないこと。なお、タイヤの溝に関して最終判断が必要な場合は、技術委員長長の判断を最終のものとする。また、技術委員長が危険と判断したタイヤは使用できず、速やかに交換しなければならない。
- 5) タイヤの裏組み(左右を逆に組みなおす)は禁止される。  
※タイヤマーキングが車両外側に向くよう装着すること。
- 6) タイヤウオーマー・タイヤの加工(溶剤の塗布など)は禁止される。
- 7) ハンドカット等によるタイヤの加工は禁止される。
- 8) 何らかの事由により、マーキングされたタイヤ以外の使用を希望する場合は、文章により競技長へ申請し使用の許可を得る事。使用が許可された場合、タイヤは車検場にて技術委員がチェックしマーキングを実施する。
- 9) 路面の状態を考慮し、競技長の判断で上記3)においてマーキングされたタイヤ以外の使用が認められる。

## 12. サスペンション

サスペンション形式はアウトボード形式とする。

## 13. 制動装置

同一のペダルによって操作される2系統の回路を有し、次の条件に合うものでなければならない。ペダルは通常4輪を制御するものであること。制動装置のパイプに漏れがある場合、もしくは制動伝達装置に何らかの欠陥がある場合でも、ペダルは少なくとも2輪を依然として制御するものであること。

- 1) ブレーキディスクは鉄製に限定される。ベンチレーテッドディスクは認められる。ディスクへの穴あけは禁止されるが、スリット加工は認められる。
- 2) ブレーキキャリパーは最大4ピストンまでとし、各ホイールにつき1個でなければならない。
- 3) ブレーキパッドの材質の変更は許される。

## 14. 赤色警告灯

12ワット(相当)以上の赤色警告灯2個と停止灯2個を後方から明瞭に見えるように取り付けること。赤色警告灯は競技長の指示により常時点灯できる構造でなければならない。

## 15. 燃料パイプ、タンク、ケーブルおよび電気装置

## 1) ライン／ケーブル／電気装置

ライン、ケーブルおよび電気装置が、その取り付け位置／材質／連結方法等に関して航空機工業基準に準拠していない場合、次のことを生じるいかなる漏れもないよう取り付けられなければならない。

- －コクピット内の液体たまり
- －コクピット内への液体の侵入
- －電気または電気装置と液体の接触

もし、ケーブルラインあるいは電気装置がコクピットを通過する、またはコクピット内に取り付けられている場合それらは防火材でかつ液体の侵入を防ぐ材料によって完全に覆われていなければならない。

## 2) パイプライン

エンジンに常設されているパイプラインを除き、コクピットの外部にあるすべての燃料パイプラインは、最大作動温度135℃で、41MPa (bar)の最低破壊圧力を有していなければならない。

## 3) 燃料タンク

下記に従い、JAF/FIA公認の安全燃料タンクの装着が義務付けられる。

- A) タンクの数1個、なおコレクタータンクの使用は禁止される。
- B) 取り付け位置はシートバックと主要ロール構造体のバルクヘッドの間とする。

## 16. 車体

## 1) シャシー構造体

- ①スペースフレーム構造を基本とする。主要な構造体には外径32mm以上で肉厚1.6mm以上のパイプを使用しなければならない。ドライバーの足部裏面からドライバー座席の背部までのコクピット内部断面積は1,140cm<sup>2</sup>以下であってはならず、また最小幅はコクピット的全長を通じ380mm以上で、主要ロール構造体バルクヘッド部は680mm以上なければならない。
- ②フロントサスペンションピックアップは車体構造体の外部にあり、フロントバルクヘッドからピックアップ後部まではスペースフレームに厚さ1.6mmの鉄板を溶接で組み合わされた構造でなければならない。
- ③スペースフレーム構造体両側面には補強として肉厚1.5mm以上のパネルを張り付けられる。このパネルの最小引張強度は225N/mm<sup>2</sup>以上であること。

## 2) 側面防護体

ドライバーを保護するため、車両の両側に側面防護体を設けなければならない。側面防護体は車両の中心線から最小750mmのところ、高さ95mm以上、前後長さは第2ロール構造体の前端から燃料タンク後端までの間に、車体構造体と連結したボックス構造を備えること。この側面防護体は最小引張強度225N/mm<sup>2</sup>以上のパネルを使用した構造であること。

## 3) コクピット

コクピットはドライバーが脱出するために5秒以上を要しないよう設計されていること。コクピット開口部は、ステアリングホイールより後方600mmから前方において600mmの開口部があること。

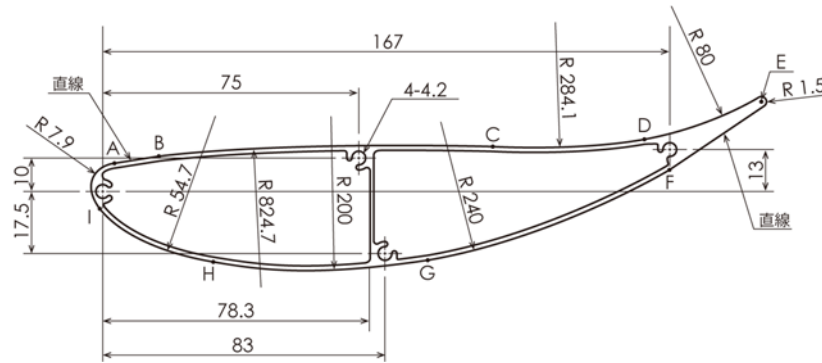
## 4) 後方視界

車両には、ドライバーが後方を見る為に少なくとも2つのミラーを装備すること。また、それぞれのミラーの最小幅は150mmで、少なくともそれが縦50mmにわたり維持されていなければならない。各コーナーの半径は10mmを超えてはならない。

## 5) 空力装置

リアウイングの取り付けは認められるが、ウイングの翼断面は指定される。(図-1参照) ウイングには、ガーニーフラップ等の付加物は禁止される。リアウイング以外の空力付加物の取り付けは禁止される。

■図 - 1



## 6) 牽引用穴あきブラケット

2017 J A F 国内競技車両規則第1編第4章公認車両および登録車両に関する安全規定第8条に準拠して取り付けなければならない。ただし、オープンボディの車はブラケットをロールバーで兼用できる。その場合は、牽引位置を黄色に明示すること。

## 17. 安全装置

## 1) 安全ベルト

幅75mm以上の2本の肩部ストラップ、1本の腰部ストラップ、および脚の間の2本のストラップからなる安全ベルトの着用が義務つけられる。これらのストラップはFIA基準8853/98に合致していなければならない。

## 2) ヘッドレスト

すべての車両は後方へ833N(85kg)の荷重がかかった時に、50mm以上傾かないヘッドレストを備えていなければならない。ヘッドレストの表面は20,000mm<sup>2</sup>以上で連続的であり、突き出した部分があってはならない。

## 3) 頭部および頸部の保護装置(FHRシステム)

すべてのドライバーは、事故時のケガを最小限に抑えるため、頭部および頸部の保護装置(通称:HANS)を正しく装着しなければならない。装着する場合、頭部の動きを抑制する装置、テザー、テザー取り付け点、ヘルメットは、JAF国内競技車両規則第4編付則「レース競技に参加するドライバーの装備品に関する付則」10. 頭部および頸部の保護装置(FHRシステム)に従うこと。

## 4) 安全ロールバー

## ①ロールバー

a) 安全構造の基本目的はドライバーの保護にある。この目的は設計の基本考察である。

b) すべての車両は、少なくとも2つのロールバー構造を装備しなければならない。(チタニウム材の使用は禁止される)ロールバー構造体は外径35mm以上、肉厚2.0mm以上の冷間仕上継目無鋼管を使用すること。第1ロールバー構造体は、ステアリングホイールの前方にありステアリングホイール頂点の前方25cm以上にあってはならない。第2ロールバー構造体は、第1ロールバー構造体の後方から50cm以上離れていなければならない。またドライバーが正常に車両に着座し、ヘルメットをかぶりシートベルトを締めた状態のとき、そのドライバーのヘルメットは第1ロールバー構造体の頂点と第2ロールバー構造体の頂点を結ぶ線を超えてはならない。座席の背部にある第2ロールバー構造体は、車両の縦の中心線に対して左右対称であり、また次の項目に合致しなければならない。最低高はコクピット底面から垂直に測定し、ロールバーの頂点までの間が少なくとも90cmなければならない。ロールバーの頂点は通常の運転姿勢におけるドライバーのヘルメットから少なくとも5cm上方になければならない。

## ②強度

ロールバーの構造の規格については、まったく自由であり、下記に示された最小強度に耐えるものでなければならない。

1. 5 W : 横方向
  5. 5 W : 車両の前後方向
  7. 5 W : 垂直方向
- Wは600kgとする。

コンストラクター責任者またはその設計者によってサインされた証明書を競技会技術委員に提出しなければならない。証明書には、このロールバーの図面または写真を付けるとともに、このロールバーが上記の荷重に耐えることを明記しなければならない。

## ③一般考察

ボルト、ナットを使用する場合にはその数に応じて十分な最小寸法を必要とする。その材質は最上級であること。(航空機用) スクエアヘッドボルト、ナットは使用しないこと。構造の主たる部分には継ぎ目のない1本の管を使用し、曲折部分は滑らかに連続的に曲げられており、ひだ、あるいは壁部に欠損がないこと。溶接は全体にわたって最高の技術をもって行なわれるべきである。(通常はアーク溶接または特別の場合にはヘリアークが使われる) スペースフレーム構造に開し、ロールバーの構造はそれにかかる荷重を広い面積に分散するように車両に取り付けられることが重要である。ロールバーを単一の管あるいは継ぎ足された管に付着させるだけでは不十分である。ロールバーはフレームの延長として設計されるべきで、単にフレームの付属として考えるべきではない。基本構造の強度には十分な考慮が払われるべきである。例えば荷重を分散させるため補強バーあるいはプレートを付加すること。

## 5) 燃料タンクの注入キャップ

- ①燃料入口とキャップは車体より突き出してはならない。衝突の際および不完全なロックによりキャップがゆるまぬように設計されていなければならない。
- ②空気孔はコクピットの後方15cm以上の場所に位置すること。
- ③給油時のオーバーフローガソリンはコクピット内に流入しない構造であること。

## 6) 消火装置

すべての車両は、内容量2kg以上の粉末消火器、または、FIA国際モータースポーツ競技規則付則J項第253条7項に記載された消火器を、ドライバーが速やかに操作できるようにしなければならない。金属製ストラップの付いたラピッドリリースメタル(ワンタッチ金具)の装着のみ認められる(最低2箇所に装着することが推奨される)。

## ●記載事項

以下の情報を消火器に明記しなければならない。

- a) 容器の容量
- b) 消火剤の種類
- c) 消火剤の容量もしくは重量
- d) 消火器の点検日(消火器の有効期限は、充填した日もしくは前回点検日から2年とする)

## 7) ステアリングホイール

ステアリングに切れ目があってはならない。スイッチやメーター等を装着する場合は、それらが突起した形状(トグルスイッチ等)であってはならず、トグルスイッチ以外のスイッチやメーターを装備する場合は、ドライバーと対面するステアリングホイールリム全体で形成される平面よりもドライバーに近いところに位置してはならない。緩衝パッドの装着を推奨する。クイックリリース機構の取り付けは可能とする。

## 8) 電気回路開閉装置(サーキットブレーカー)

すべての回路を遮断できる電気回路開閉装置(サーキットブレーカー)を取り付け、その取り付け位置には赤色のスパークを底辺が最小10cmの青色の三角形で囲んだ記号で表示し、外部からでも容易に操作できること。

## 9) オイルキャッチ装置

エンジンから外に出るオイルを集めるためにタンクもしくは装置を装着しなければならない。この装置は最小2リットルの容量を有するものでなければならない。この容器は透明なプラスチック製であるか、透明な窓枠を備えること。ミッションケースより後方に位置してはならない。

- 10) 防火装置  
全ての車両は出火の際、火炎の直接の噴出を防止するためエンジンと運転席の間に有効な防護壁を設けなければならない。
- 11) 触媒装置及び消音器  
触媒装置の装着を義務付け、消音器の装着が推奨される。
- 12) 排気音量  
2017 J A F 国内競技車両規則に示された「レース車両の排気音量規制」の検査方法に準じ、排気音量規定値は最大で105 dB (A) 以下とし、各競技会の特別規則書を優先する。
- 13) データロガー  
走行データ記録を目的としたデータロガーの取り付けは許される。ただし、審査委員会からデータの提出・開示を求められた時は、それに応じなければならない。
- 14) その他  
技術委員長によって安全でないと判断された車両は競技に参加できない。

## 第2章 ザウルスジュニア車両規定

本規定は、ザウルスジュニア北海道シリーズに参加する車両の構造、安全装備、改造許容範囲を定める。

### 第1条 参加車両

本車両はオーガナイザーが形式認定を与えた車両NSJ91 或いはNSJ94 でなければならない。車両はニッサンのMA10E型エンジン或いはCG10DE型エンジンを使用し、タイヤを覆うFRP製カウルが装着されたものである。

### 第2条 主要構造

主要構造は下記の規定に合致した物とする。

#### 2.1) 最低重量

最低重量は出走可能な状態、すなわち一切の潤滑油及び冷却液を満たし、燃料を除いた車の重量をいう。(本車両規定 4.4.6) 参照)

#### 2.2) 後退ギア

全ての車両は、競技会の出走時において作動可能な後退ギアを含むギアボックスを有さなければならない。また、着座したドライバーによって操作できること。

#### 2.3) 始動装置

全ての車両は、着座したドライバーによって操作できる電気による自動始動装置の装着が義務づけられる。エンジンの始動はタミーグリッド及びピットストップした場合とも、車に取付けられた固有のカップリングに動力源を一時接続し始動することは認められない。バッテリーは、少なくとも2回エンジン始動する容量を有さなければならない。

#### 2.4) 運転席

ドアを開いたり、あるいはパネルを取り外さずに乗り降りできるようになっていること。運転席に着座するドライバーは進行方向に直面するようになっていなければならない。

#### 2.5) 車体

車体構造(メインフレーム)はスペースフレーム及び軽合金パネルの組み合わせによるセミモノコック構造とする。車両のいかなる部分も地上90cmの水平面を超えてはならない。安全ロールバーはこの寸法に含まない。いかなる場合でも安全ロールバーの頂部はドライバーのヘルメットより上方5cm以上なければならない。これらの測定は、いかなる場合でもドライバーが搭乗した状態で実施される。車両のコックピットの入り口は次の最小寸法を有すること。

長さ：60cm

幅：座席の背の最後の部分から前方30cmを超えるまでは45cmを確保すること。

尚、コックピットはドライバーが出入りするために5秒以上を要させないように設計されていなければならない。

##### 1. 車体構造

(1) バルクヘッド及び床板以外に補強ささえのためにパネルを使用してはならない。但し、競技運転者のフットスペース部分はスペースフレームに1.6tの鉄板を組み合わせた構造とする。床板及びサイドパネルは、平板で1.2t以上の肉厚を有し、取付けに關しては溶接及びリベット止め(ピッチは35mm以上であること)で正確、確実に固定されること。尚、取付けの為に最小限の曲がりは許される。

(2) セミモノコックフレームをウォーターパイプ及びオイルパイプに供用してはならない。セミモノコック構造とは最低限主要なる4本のパイプを四隅に配置し、バルクヘッドと斜体によりトラス構造をなし、パネルによって箱状となるフレーム形式をいう。

(3) 主要なる4本のパイプは最低限φ25.4、1.6t、もしくは25mm×25mm、1.6t以上の断面を持つこと。

(4) サスペンションブラケット(ピックアップポイント)は車両構造体に含まれる。

## 2. 衝撃吸収構造体

燃料タンクとドライバーシートの車両構造体（メインフレーム）の外側面は衝撃吸収構造体によって保護されなければならない。その内側が空力的な付加物とならないように留意すること。この衝撃吸収構造体は厚さ1.5mmのアルミニウム板2枚と耐火性のコアをもちいたサンドイッチ構造または、これと同等の以上の強度を有する物で、少なくとも60cm（前後方向）、20cm（上下方向）、厚さ20cmの衝撃吸収構造体をドライバーシート外側面に取付けなければならない。また、衝撃吸収体の外皮はファイバーコーティングもしくはアルミ板1.2tを使用し、その内部は衝撃吸収材が充填されていること。

## 2.5.1) フットスペース

ドライバーのフットスペース部分はスペースフレーム及び1.6t以上の鉄板の組み合わせによるセミモノコック構造とする。但し、この部分の上方は開放された状態とする。

## 2.5.2) ラジエター

1個とする。取付け位置は、前車輪より前の部分とする。ラジエターパイプはスペースフレームを併用してはならない。

## 2.6) 制動装置

同一のペダルによって操作される2系統の回路を有し、次の条件に合うものでなくてはならない。

1. ペダルは通常4輪を制御するものであること。
2. 制動装置のパイプに漏れがある場合、もしくは制動伝達装置に何らかの欠陥がある場合でもペダルは少なくとも2輪のホイールを依然として制御するものであること。
3. ブレーキキャリパーはJAF公認車両のものを使用しなければならない。

## 2.7) 赤色警告灯

少なくとも1.5ワットの赤色警告灯2個以上を取付けること。これは競技長の指示により常時点灯できる構造でなければならない。

## 2.8) 排気管

排気管の出口は、それが水平に後方にむけられている場合には地面より40cm以下の高さにおかなければならない。その排気管が車体の構成要素によって全部覆われているものでない場合には、車体の全長を超えて後車輪の中心より80cm以上後方に突き出してはならない。

## 2.9) 潤滑油の補給

オイルタンクの注入口は封印を施すことが出来なければならない。

**第3条 安全装置**

安全装置は下記の規定に合致したものとする。

## 3.1) 安全ロールバー

1. 安全装置の基本目的はドライバーの防護にある。この目的は設定の基本考察である。
2. 全ての車両は少なくとも2つのロールバー構造体は、ステアリングホイールの前方にあり、ステアリングホイールの前方25cm以上にあってはならず、また少なくともステアリングホイール周縁の頂点と同じ高さでなければならない。第2のロールバー構造体は、第1構造体の後方50cm以上離れていなければならない。また、第1構造体の頂点と第2構造体の頂点を結ぶ線はドライバーが正常に着座しヘルメットをかぶり、シートベルトを締めた状態のときそのドライバーのヘルメットの上を通過するものでなければならない。着座の背部にある第2構造体は、車両の縦の中心線に対し左右対称であり、また次の項目に合致しなければならない。

- ・最低高さはフレーム下部から垂直に測定し、ロールバーの頂点までの間が少なくとも90cmなければならない。
- ・ロールバーの頂点は通常の運転姿勢におけるドライバーのヘルメットから少なくとも5cm上方になければならない。

## (1) 強度

ロールバーについては全く自由であり、下記の示された最小限度に耐えうるものでなければならない。

1. 5W：横方向
5. 5W：車両の前後方向
7. 5W：垂直方向

Wは車両のレーシング重量、シャシーの基本構造に及び誘導荷重。



## (2) 一般考察

- ①ボルト、ナットを使用する場合はその数に応じて十分な最小寸法を必要とする。その材質は最上級のものであること（航空機用）。スクエアヘッドボルト、ナットは使用しないこと。
- ②構造の主なる部分には継ぎ目のない1本の管を使用し曲折部分は滑らかに連続的に曲げられており、ひだ、あるいは壁部に欠損がないこと。
- ③溶接は全体にわたって最高の技術をもって行われるべきである。（通常はアーク溶接または特別の場合にはヘリアークが使われる。）
- ④スペースフレーム構造に関し、ロールバーの構造はそれにかかる荷重を広い面積に分散するよう車両に取付けられることが重要である。ロールバーを単一の管、あるいは継ぎ足された管に付帯させるだけでは不十分である。ロールバーはフレームの延長として設計されるべきで単にフレームの付属として考えるべきではない。基本構造の強度には十分な配慮が払われるべきである。例えば適宜に過重を分散させるため補強バーあるいはプレートを付加すること。

## 3.2) 被覆線、電線または電気装置

バッテリー、燃料ポンプなどのような被覆線、電線と電気装置の装備場所、材料または連結部がMIL規格に合致していない場合には、それらは次の漏洩を起因しないように装備しなければならない。

燃料の累積・燃料のコックピット内への流入・燃料と電線あるいは電気装置との接触

もし被覆線、電線あるいは電気部品がコックピットを通り抜け、あるいはその内に設備されている場合にはそれらは防漏材または防火材で完全に覆われていなければならない。

## 3.3) 燃料タンク

2017 JAF 国内競技車両規則第4章安全規定第12条に従うこと。但し、ブラダー材料及びセフティフォームの変更について責任ある製造者が公認を申請した場合、下記の条件を満足するならば、JAF安全燃料タンクの一つとして認めることがある。

1. 最大容量20リットルまでのタンクを1個。
2. 取り付け位置はシートバックとエンジンルームの間とする。

## 3.4) 燃料タンクの注入口キャップ

燃料注入口とキャップは車体より突き出してはならない。衝突の際、及び不完全なロックによりキャップが緩まぬように設計されなければならない。燃料注入口は衝突により、空気孔はコックピットの後方25cm以上の場所に位置すること。

## 3.5) 消火装置

内容量2kg以上の乾性の化学消火器、または、それと同等以上の能力を有する消火器をドライバーが速やかに操作できる位置に搭載しなければならない。2017 JAF 国内競技規則第4章第5条消火装置に従って搭載すること。

## 3.6) 電気回路開閉装置（サーキットブレイカー）

全ての回路を遮断できる電気回路遮断装置を取り付け、その取り付け位置には赤色スパークを底辺が最小12cmの青色の三角形で囲んだ記号で表示し、外部からでも容易に操作できること。

## 3.7) オイルキャッチ装置

エンジンまたはトランスミッションなどから外に出るオイルを集めるためにタンクもしくは装置を装着しなければならない。この装置は最小限2リットルの半透明な容器を有するものでなければならない。

## 3.8) 防火装置

競技に出場する全ての車両は出火の際、火災の直接の火災を防止するためエンジンと運転席との間に有効な防護壁を設けていなければならない。

## 3.9) 安全ベルト

フルハーネス式6点以上を装着すること。クラッチストラップは走行時には必ず装着すること。

## 3. 10) ヘッドレスト

取り付けを義務付ける。取り付けはドライバー頭部後方に表面積300cm<sup>2</sup>以上とし、連続的であり、突出した部分があってはならない。また、後方へ荷重がかかった時に傾かないように十分な強度を有すること。

## 3. 11) 頭部および頸部の保護装置（FHRシステム）

すべてのドライバーは、事故時のケガを最小限に抑えるため、頭部および頸部の保護装置（通称：HANS）を正しく装着しなければならない。装着する場合、頭部の動きを抑制する装置、テザー、テザー取り付け点、ヘルメットは、JAF国内競技車両規則第4編付則「レース競技に参加するドライバーの装備品に関する付則」10. 頭部および頸部の保護装置（FHRシステム）に従うこと。

**第4条 オーガナイザー認定車両、ザウルスジュニアに許される改造**

## 4. 1) 許可される、もしくは義務づけられる変更、付加物

本規定によって許されていないすべての変更は厳禁される。車両に対して行うことのできる作業は、通常の整備に必要な作業または使用による磨耗、事故によって損傷した部分の交換に必要な作業のみである。但し、オーガナイザーの指定（認定）する部品については、その取り付け位置、方法に従った場合のみ許される。これら以外に、使用による磨耗、事故による損傷した部品は、いずれも、損傷した部品と全く同一の当初の部品によってのみ交換が許される。本車両は、厳密にワンメイクレース用の車両であり、基本車両の資料と同一でなければならない。リアフレームが、磨耗あるいは軽微な損傷磨耗をした場合、底面に対して下記の通り付加することができる。

- ①フレーム直線部分については、フレームと同等な材質・寸法にて厚さ1.6mm迄の平板1枚を付加することができる。
- ②フレーム構造の角部分については、表面積65cm<sup>2</sup>、厚さ1.6mm迄のフレームと同材質の平板を付加することができる。
- ③上記①、②いずれもフレーム外寸法より突出してはならない。

## 4. 2) エンジン

ニッサンのMA10E型或いは、CG10DE型とし、エンジン本体および補機は次の各項を除き改造してはならない。

## 4. 2. 1) 気筒容積

変更は許されない。

## 4. 2. 2) サーマスタッド

自由。

## 4. 2. 3) クーリング

ラジエターはホースを含み自由。但し、冷却は自然冷却に限り取り付け位置は前車輪より前とし、個数は1個とする。オイルクーラーの取り付けはホースを含み自由。但し、オイルクーラーを構成する構成体（クーラー本体オイルエレメント等）は、車両上方より見た時にフレームの内側の納まっていなければならない。また、カウル内に納まるものとし個数は1個とする。

## 4. 2. 4) エアクリナー

インダクションポット、エアクリナー等の取り付けはカウル外観形状を変えない範囲で自由とする。

## 4. 2. 5) インジェクションシステム及び電気系統

オーガナイザー指定以外のものはEGIハーネスを含み使用は許されない。また、封印ステッカーを含み一切の改造は許されない。CG用エンジンコントロールユニット（23710-RR335-T）は、オーガナイザーが指定部品として封印したものに限り使用が許される。但し、EGIハーネス（MA用24011-RR330、CG用24011-RR335）はスロットル電圧を容易に測れるように改造することは許される。水温センサーは自由。

UNIT ASSY CONTROL : 23710-RR330 (MA用)  
 23710-RR330-T (MA用)  
 23710-RR335-T (CG用)

スパークプラグ及びプラグコードは自由とする。

- 4.2.6) ヘッドガスケット  
ヘッドガスケットの変更は許される。
- 4.2.7) バルブ、バルブガイド、バルブシート  
バルブ、バルブガイド、バルブシートは純正部品との変更は許される。
- 4.2.8) オイルフィルター  
自由。
- 4.2.9) バルブスプリング  
スプリングはいかなる他のものとも交換することができる。但し、自動車製造者の定めた数を変更してはならず、もとの取り付け部を変更することなく取り付けられること。
- 4.2.10) 吸・排気系統  
排気マニホールド後方を含みオーガナイザー指定のもの以外の使用は許されない。但し、ポート内面の段付修正は取り付け面より5mmの奥行の範囲に限りシリンダーヘッド側も含み許される。また、取り付け位置を取り付け穴の修正によりポート合わせを行うことも許される。また、消音器内の消音材の詰め替えは許される。排気音量は、95ホン以下とする。
- |    |        |              |             |
|----|--------|--------------|-------------|
| MA | ENG用部品 | エキゾーストマニホールド | 14004-10B00 |
|    |        | エキゾーストチューブ   | 20010-RR330 |
|    |        | 消音器          | 20100-RR335 |
|    |        |              | 20100-RR330 |
| CG | ENG用部品 | エキゾーストマニホールド | 14004-RR335 |
|    |        | エキゾーストチューブ   | 20010-RR335 |
|    |        | 消音器          | 20100-RR335 |
- 4.2.11) 排気ガス対策  
排気ガス対策装置はこれらを完全に取り除いた場合生ずるであろう穴を完全に塞がなければならないこと以外、改造することは許されない。
- 4.2.12) フューエルポンプ、フューエルストレーナー  
自由。
- 4.2.13) オイルパン  
加工は自由とするが、ドライサンプ方式は許されない。
- 4.2.14) ピストン及びコンロッド  
ピストン及びコンロッドはバランス調整のみ許されるが、それぞれ1個が未加工品であること。但し、ピストンは国内向け日産純正部品（以下に部品番号を記す）に限り交換が許される。
- |    |        |                     |
|----|--------|---------------------|
| MA | ENG用部品 | 12010-24B00 (グレード1) |
|    |        | 12010-01B01 (グレード1) |
|    |        | 12010-24B01 (グレード2) |
|    |        | 12010-01B02 (グレード2) |
|    |        | 12010-24B02 (グレード3) |
|    |        | 12010-01B03 (グレード3) |
|    |        | 12010-24B03 (グレード4) |
|    |        | 12010-01B04 (グレード4) |
|    |        | 12010-24B04 (グレード5) |
|    |        | 12010-01B05 (グレード5) |
| CG | ENG用部品 | 12010-41B00 (グレード1) |
|    |        | 12010-41B01 (グレード2) |
|    |        | 12010-41B02 (グレード3) |
|    |        | 12010-AN000 (グレード1) |
|    |        | 12010-AN001 (グレード2) |
|    |        | 12010-AN002 (グレード3) |
|    |        | 12010-AN010 (グレード1) |
|    |        | 12010-AN011 (グレード2) |
|    |        | 12010-AN012 (グレード3) |
- 4.2.15) カムシャフト

オーガナイザー指定部品（以下に部品番号を記す）に限られる。

MA ENG用部品：13020-17B00  
 13020-01B01  
 13020-02B01  
 CG ENG用部品 INT：13020-41B00  
 13020-AN005  
 EXH：13020-41B10  
 13020-AN015

4.2.16) フライホイール

オーガナイザー指定部品に限られ軽量化は許されない。

MA ENG用部品：12310-17B00  
 CG NEG用部品：12310-RR260

4.2.17) オルタネーター

オルタネーターの取り外し及び機能停止させるような改造は許されない。

4.2.18) 調整仕上げ

上記以外の調整仕上げは、一切許されない。

4.3) パワートレイン及びシャシー

パワートレイン、シャシーは次の各項を除き改造してはならない。

4.3.1) フレーム

フロアパネル、サイドパネルは下記の条件を満たせば変更が許される。

1. 材質：アルミニウム合金、木製板またはスチール。
2. 板厚：1.2～1.5mm
3. 形状：形状および枚数の変更は許されない。
4. 取付方法：リベットによる接合、または溶接・接着剤による接合。（リベットの材質は自由、取り付けピッチは70mm以上）またフロント部にスキッドプレート（材質はアルミニウム合金、木製板またはスチール）の取り付けは許される。但し、大きさはフレーム底面より出てはならない。

4.3.2) クラッチ

カバー、ディスク、スプリングの交換は許される。但し、取り付け方法の変更は許されない。

4.3.3) トランスミッション、ディファレンシャル、ドライブシャフト

オーガナイザー指定部品（以下に部品番号を記す）に限られ一切の改造、変更は許されない。但し、シフトノブ、シフトリンケージの改造は、シャシーボディを変更しない範囲で許される。また、シフトレバー付近のボディパネルを一部スペースアップのために変更することは許される。

MA ENG用部品：32010-28B06 (T/M ASSY)  
 39100-RR330 (DRIVE-SFT RH)  
 39101-RR330 (DRIVE-SFT RL)  
 CG ENG用部品：32010-44B66 (T/M ASSY)  
 32010-RR260 (T/M ASSY)  
 39100-RR330 (DRIVE-SFT RH)  
 39101-RR330 (DRIVE-SFT RL)

4.3.4) タイヤ

使用できるタイヤは、

横浜ゴム ADVANネオバAD07 175/60R-14 79H

注意) シリーズ開催中、時期を問わず主催者側より指定タイヤを追加登録する場合がある。

その場合2017年シリーズ参加者へ事前に通達される。

※参加車両は、ヨコハマタイヤ指定名柄のステッカーをフロントの1箇所以上に貼り付けなくてはならない。

1. 公式予選、決勝レースを通じて、車両1台あたりに使用できるタイヤは8本までとする。公式予選前の車両検査時に技術委員によってタイヤマーキングが実施される。マーキングの無いタイヤの使用は認められない。

2. マーキングを実施するタイヤは、タイヤ製造時に示されたスリップサインが出ていないこと。なお、タイヤの溝に関して最終判断が必要な場合は、技術委員長の判断を最終のものとする。また、技術委員長が危険と判断したタイヤは使用できず、速やかに交換しなければならない。
3. タイヤの裏組み（左右を逆に組みなおす）は禁止される。  
※タイヤマーキングが車両外側に向くよう装着すること。
4. タイヤウオーマー・タイヤの加工（溶剤の塗布など）は禁止される。
5. ハンドカット等によるタイヤの加工は禁止される。
6. 何らかの事由により、マーキングされたタイヤ以外の使用を希望する場合は、文章により競技長へ申請し使用の許可を得る事。使用が許可された場合、タイヤは車検場にて技術委員がチェックしマーキングを実施する。
7. 路面の状態を考慮し、競技長の判断で上記1. においてマーキングされたタイヤ以外の使用が認められる。
- 4.3.5) ホイール  
 ホイールスペーサーを含み自由。但し、ホイールとタイヤのコンプリートが車両の最大幅内になければならない。  
 タイヤサイズ：175/60R-14  
 ホイールサイズ：5J、5.5J、6J  
 標準値：5.5J×14 Offset 30mm
- 4.3.6) ショックアブソーバー  
 オーガナイザー指定部品（以下に部品番号を記す）に限られる。但し、パッカーやブッシュによる調整を可能とする。  
 SHOCK ABS ASSY：56110-RR330
- 4.3.7) スタビライザー  
 オーガナイザー指定部品（以下に部品番号を記す）に限られる。  
 FR STAB：54611-RR330  
 RR STAB：56230-RR330
- 4.3.8) スプリング  
 車両への取り付け位置と取り付け方法、数および作動原理を変えなければ変更は許される。
- 4.3.9) ブレーキ  
 パット材質、マスターシリンダー、ブレーキホースの交換、変更が許される。ブレーキのリモートアジャスターの取り付けは許される。
- 4.3.10) ステアリングホイール  
 自由。ステアリングホイールに切れ目があってはならない。スイッチやメーター等を装着する場合、それらが突起した形状（トグルスイッチ等）であってはならない。トグルスイッチ以外のスイッチやメーターを装着する場合は、ドライバーと対面するステアリングホイールリム全体で形成される平面よりもドライバーに近いところに位置してはならない。緩衝パットの装着を推奨する。脱着式への交換も許される。但し、脱着式は認定パーツに限られ、ギアボックス、タイロッドの変更は許されない。  
 QUICK RELEASE STRG：48805-RR55  
 48805-RR530
- 4.3.11) ペダル類  
 安全性、操作性を向上させる目的でペダルを変更することはゆるされる。ペダルレイアウトの変更は、ペダル可動範囲がフレーム内であれば許される。また、作動原理の変更をしなければ、アクセル・クラッチワイヤーの変更改造は許される。但し、その際フレーム、パネルなどに改造がなされない範囲とする。
- 4.3.12) メーター類  
 自由。
- 4.3.13) バッテリー  
 交換、位置変更とも自由。但し、本車両規則3.2) を満足すること。

## 4.4) 車体

車体は次の各項を除き改造してはならない。

## 4.4.1) 外観、形状

車体の外観、形状については付加、切除その他いかなる変更も許されない。但し、ドライバーが風、飛び石を防ぐ目的で開口部前面に沿って最小限のウインドウスクリーンを装着することは許される。取り付けは暫定的であってはならない。オーガナイザーの指定する部品については、その取り付け位置、方法に従った場合にのみ使用が許される。

## 4.4.2) 冷却用導風板

カウル内部に冷却用導風装置（ダクトなど）を追加することは許されるが、その際にカウル及び関連部品の外観形状変更を伴わないこと。

## 4.4.3) カウルの補強

安全性の向上を目的とした補強は許される。但し、外観を損なうものは許されない。

## 4.4.4) バックミラー

取り付けなければならない。但し、車両全幅内になければならない。

## 4.4.5) ドライバーシート

自由。

## 4.4.6) 最低車両重量

MA10E型ENG搭載車：395Kg以上とする。

CG10DE型ENG搭載車：410Kg以上とする。

## 4.4.7) 寸法

車両の最大幅：1440mm（±1%）

ホイールベース：2100mm（±1%）

## 4.5) 補足

## 4.5.1) 牽引フック

オーガナイザー認定部品以外の牽引フックを使用する場合は2017 JAF 国内競技車両規則第4章第8条に従うこと。但し、その際の車体の加工は、最小限にすること。

## 4.5.2) 使用燃料

オーガナイザー発行の大会特別規則に準拠する。

## 4.5.3) 水温センサー及びハーネス

ハーネスの水温センサー取り付け部を短縮させることは許される。

## 4.5.4) データロガー

走行データ記録を目的としたデータロガーの取り付けは許される。ただし、審査委員会からデータの提出・開示を求められた時は、それに応じなければならない。

### 第3章 N1 - 1000車両規定

2017 JAF 国内競技車両規則第5章第1条に合致し、国内競技車両規則第3章、第4章および第5章に準拠し、さらに次の各項に従うこと。国内競技車両規則第3、4、5章ならびに当規定に定められていない項目は全て当初のままとし、変更・改造は一切許されない。  
参加車両規定の部品の交換、および変更・改造は次の通り定義する。

#### ①部品の交換

- A) 使用できる部品は国内向け販売車両と同一の車両形式の純正部品のみとし、輸出車両用部品を使用してはならない。
- B) マイナーチェンジ車両の部品は同一形式であり、修正、改造することなく使用できるものに限り、許される。
- C) 次の規定するASSY部品から分解した単一部品を組み替えること、あるいは単一部品を組み合わせることにより車両製造者（メーカー）が製造した当初の部品と異なるASSY部品となってはならない。
  - (1) エンジンASSY
  - (2) トランスミッションASSY
  - (3) ディファレンシャルASSY
  - (4) ディストリビューターASSY
  - (5) キャブレターASSY
  - (6) 修復不能なボディ
    - 修復出来ない場合、打刻により同一形式が証明できることを条件に交換することができる。ただし、公式予選後の交換は許されない。

#### ②変更・改造は次の通り定義される。

- A) 変更：同じ部品でないものに変える。
- B) 改造：元の部品に何等かの工作を加える。

### 1. 参加車両

トヨタ・ヴィッツ（車両形式：SCP10）

### 2. エンジン

- (1) エンジンクーリング
  - 電動ファンの駆動用スイッチの変更は許される。クーラー用に取り付けられた電動ファンはクーラーコンデンサーを取り外した場合には同時に取り外すこと。
- (2) インジェクションシステム
  - フューエルインジェクションの調整部の車室内設置、および当初のセンサー類の変更は禁止する。
- (3) オイルキャッチタンク
  - オイルキャッチタンクは競技中のクラッシュで容易に破損しない位置に、また排気管等の熱により着火しない位置に設置すること。
- (4) エアクリーナー
  - 取り外すことができる。フィルターボックス前部に位置するボルトあるいはバンド等により装着されたパイプ、ダクトおよびフィルターボックスとキャブレター、あるいはスロットルボディ間のホースに補助的に取り付けられている装置（吸気音防止レゾネータ、プロバイガス還元ホース等）について、取り外さない場合は当初のままであればならない。
- (5) ECU
  - 純正部品以外の使用は禁止する。

- (6) 排気系統  
排気口は後方排気でなければならない。排気管取り付けのための車体への改造は許されない。  
触媒装置の装着を義務づける。

### 3. 電装品及び補機類

- (1) 点火系統  
フルトランジスター方式へ変更、C D I の取付けは許されるがディストリビューターの外観、形状は当初の部品と同一のこと。同時点火方式への変更は同一型式車両に設定が有る場合のみ許され、改造を伴う取付けは禁止される。同時にピックアップ取付けのためにフライホイール、クランクプーリー等は同一型式車両のものに限り変更が認められ、改造による取付けは認められない。これらを変更するための部品類は車室内に設置することは禁止する。同時点火方式への変更を行った場合メーカー発行の公式文章（車両解説書、修理書等）のコピーを改造申告書に添付し同一性を証明すること。添付による証明が出来ない場合は、参加を拒否される場合がある。
- (2) ステアリングロック  
ステアリングロック取り外しに伴い、イグニッションキーの位置は変更できる。

### 4. シャシー

- (1) トランスミッション、ディファレンシャル  
同一型式のものを使用した場合、ギャレシオは改造申告書に記載して申告することを義務付ける。
- (2) ホイール  
ホイールスペーサーの使用は禁止される。
- (3) タイヤ
- 1) 2017 J A F 国内競技車両規則第5章第4条4 - 3の規定に適合したタイヤを使用する事。
  - 2) 使用が許されるタイヤは、タイヤ製造者が1993年1月1日以降に発表した日本国内向け市販タイヤ製品カタログに記載表示され、通常に販売されているラジアルタイヤ。
  - 3) 公式予選、決勝レースを通じて、使用できるタイヤは4本までとする。  
使用するタイヤ4本は、公式車両検査時にオフィシャル（技術委員）によってタイヤマーキングが実施される。
  - 4) タイヤ幅は185までの使用が認められる。
  - 5) 路面がウェット状態であると競技長が宣言した場合、上記3)においてマーキングされたタイヤ以外の使用が認められる。
  - 6) 上記5)「ウェット宣言」以外の状況で、マーキングされたタイヤをやむを得ない事由で他のタイヤと交換する場合、次の通りとする。
    - ①公式予選中のタイヤ交換は認められない。
    - ②公式予選終了後にタイヤ交換する場合は、公式予選結果発表後30分以内に文章にて大会競技長へ申請するものとする。  
この場合、公式予選にて達成された決勝レース・スターティンググリッドを失うものとし、最後尾スタートとされる。タイヤ交換者が複数の場合、当初のグリッド順に従い、最後尾からグリッドが形成される。
    - ③決勝レーススタート後のタイヤ交換は自由とする。  
ただし、タイヤ交換の作業は決勝レースがスタートされるまでは一切行ってはならない。  
何らかの事由で、ピットスタートとなる場合も同様とする。
  - 7) タイヤの裏組み（左右を逆に組みなおす）は禁止される。
  - 8) 機材を用いての意図的な過熱、保温、リググループ、タイヤに関する一切の加工は認められない。
- (4) ストラット、ショックアブソーバー  
取付け部はボルト径、取付け穴径を含み一切の変更・改造も許されない。アッパーマウントは強度の変更を除き、形状、材質、取付け位置の変更は禁止する。



- (5) ブレーキ  
倍力装置は位置、外観形状及び内部構成部品は維持しなければならない。ただし、マスターシリンダーを直接作動させるための最低限の変更は許される。ブレーキ冷却ダクトの装着は認められない。

## 5. 車体

- (1) 外観、形状  
外観形状に影響を及ぼすテーピング処置は許されない。エアウィング、オーバーフェンダー、スポイラーは純正部品のみが認められる。それぞれを単独で取り付けることも認められるが、当初の形状から改造することは禁止される。補助的付加物の取り外しにより、配線、配管等を固定するためのボルト穴を開ける程度の最低限の車体改造は認められる。外観形状の悪い車両は出走を拒否される場合がある。
- (2) フロントウィンドウガラス  
JISマーク表示のある、合わせガラスを使用することが義務付けられる。
- (3) サイド及びリアウィンドウガラス  
塗装及び色付フィルム、ステッカー等を貼り付けることは禁止される。リアウィンドウに沿って上部8cmの幅は広告シール等の貼り付けが許される。サイドウィンドウに対し無色透明なフィルム等での飛散防止策を施すことを推奨する。
- (4) 車室  
車室とトランクルームは金属板、あるいは非可燃性物質板により隔離すること。
- (5) トランク・リアゲートダンパー  
取り外すか内部のオイル、ガス等を抜くことにより作動しないようにしなければならない。
- (6) ライト類  
ライト点灯時当初の照度を保持すること。また、ガラス製のランプ類は無色透明のガラス飛散防止策を必ず実施すること。
- (7) 補強  
スポット溶接の打点追加による補強も許される。
- (8) 補助的付加物  
ウォッシャータンク、ラジエターリザーブタンクは自由。ブルドン管タイプの油圧計を取り付ける場合は溶接部がダッシュボード内、或いは隔壁により搭乗者に対する保護対策が取られていれば許される。燃圧計は電気式の場合を除き追加取付けは禁止する。自車のタイム計測を目的とする計測装置を取り付けることは出来る。ただし、取付けに関しては搭乗者に危険にならないように考慮すること。
- (9) 消火器  
消火器取付けのためのブラケットは、複数の直径6mm以上のボルトを使用し、1ヶ所に最低厚さ3mm、面積20cm<sup>2</sup>以上の補強板の使用により強度を確保すること。尚、その型式、容量、総重量、種類及び点検年月日を容器の上に表示ラベルを貼って、明示しなければならない。
- (10) エアージャッキ  
エアージャッキの使用は許されない。
- (11) フロアプレート  
ドライバー足下のフロアプレートの取付けは許される。
- (12) 牽引用穴あきブラケットの取付け方法は、次の要件を満たすこと。  
①ボルト止めの場合：複数の直径8mm以上のボルトを使用すること。  
②溶接の場合：合わせ部分は、全周にわたって溶接されていること。スポット溶接は認められない。
- (13) ロールバー  
①2017JAF国内競技車両規則第4章第4-30図に記載の任意の補強は適用されない。  
②安全性を高める為にフロントピラー（Aピラー）とセンターピラー（Bピラー）に取り付け部を部分的に設けることは許される。但し、板材による補強は上記以外許されない。

(14) ストラットタワーバー

下記品番の部品の使用及び、同等と主催者が判断した部品の使用が認められる。

5 3 6 0 7 - N P 1 0 1

## 6. 燃料タンク

変更は認められない。

## 7. 最低重量

6 6 0 kg

最低重量を満たすためバラストを搭載することは認められるが、取り付けについては2017 J A F 国内競技車両規則第3章、第3条3. 3)に従って取り付けられていなければならない。

## 8. 音量規制

音量は 1 0 5 dB(

A)に規制する。

計測は国内競技車両規則に定める3mの基準とする。

## 9. 燃料

燃料の「使用方法に関する詳細規定」は、大会特別規則書にて指示される。

## 10.統一解釈

本規定はできる限り変更・改造の範囲を最小限に留め、廉価なレース用マシンで平等な条件の元に一人でも多くの人々が参加できることを目的に作成されたものであり、本規則の解釈に疑義が生じた場合は主催者による解釈を持って最終とする。本規則は予告期間を明示して、変更を行う場合がある。

2017年4月1日より施行する。